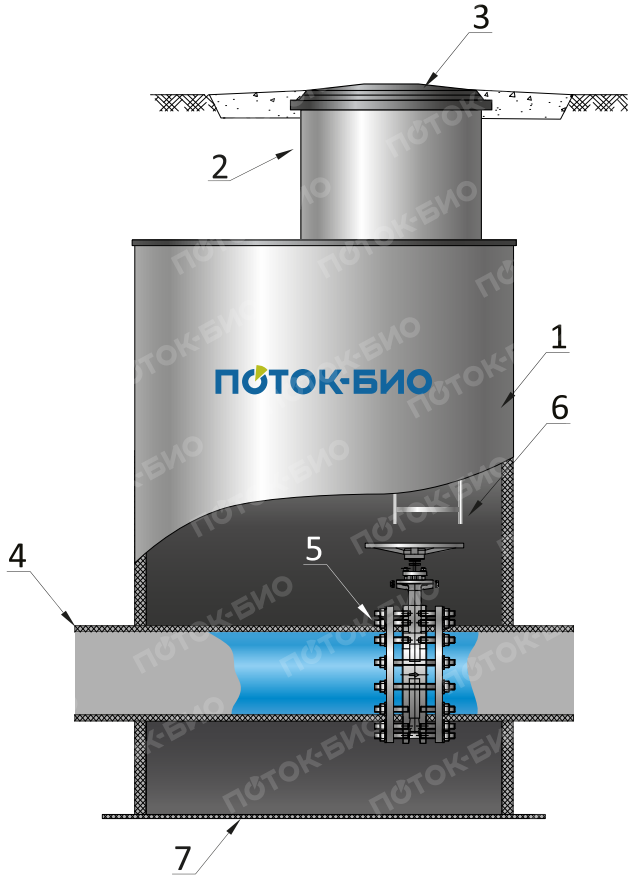


ОПРОСНЫЙ ЛИСТ для заказа водопроводного колодца

Заказчик/Адрес:	
Тел/факс/e-mail:	
Контактное лицо:	
Объект:	



Основные параметры

Место установки колодца:	<input type="checkbox"/> газон	<input type="checkbox"/> проезжая часть
Колодец с трубопроводом и арматурой	<input type="checkbox"/>	
Колодец без трубопровода и арматуры (корпус)	<input type="checkbox"/>	
Глубина заложения основного трубопровода	<input type="text"/>	м
Диаметр основного трубопровода D_y	<input type="text"/>	мм
Диаметр трубопровода подключаемого, d_y/d_{y1}	<input type="text"/>	мм
Выход трубопровода:	<input type="checkbox"/> фланец	<input type="checkbox"/> гладкий конец
Полная глубина колодца по профилю	<input type="text"/>	м
Высота рабочей части	<input type="text"/>	мм

- 1 Корпус ПНД
- 2 Горловина ПНД
- 3 Люк
- 4 Трубопровод ПНД
- 5 Задвижка
- 6 Лестница стационарная
- 7 Пригрузочная юбка

Схемы водопроводных колодцев

