

## ОПРОСНЫЙ ЛИСТ для заказа жируловителя (ЖУ)

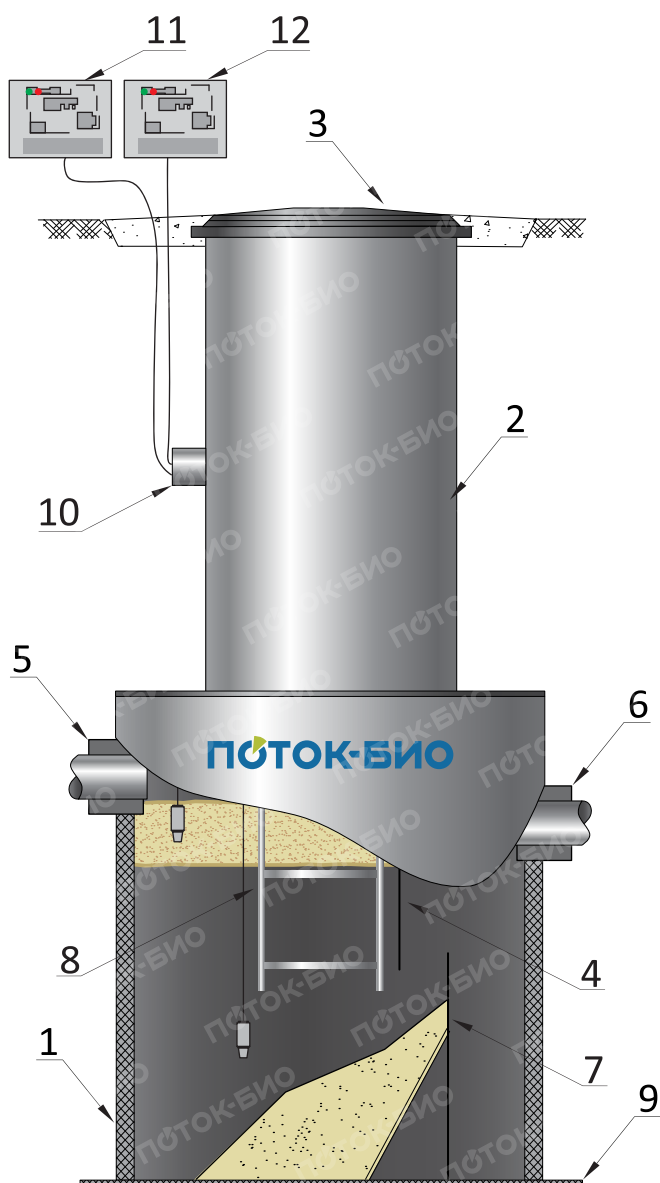
Заказчик/Адрес:	
Тел/факс/e-mail:	
Контактное лицо:	
Объект:	

### Основные параметры

Вид очищаемых сточных вод:	
<input type="checkbox"/> производственные	<input type="checkbox"/> от общественного питания
Максимальный секундный расход	<input type="text"/> л/сек
Кол-во посадочных мест	<input type="text"/> шт
Кол-во блюд в час	<input type="text"/> бл/ч
Показатели загрязнений сточных вод:	
Взвешенные вещества	<input type="text"/> мг/л
Жиры	<input type="text"/> мг/л
Глубина заложения подводящего коллектора	<input type="text"/> м
Диаметр подводящего коллектора Dп	<input type="text"/> мм
Место установки очистного сооружения:	
<input type="checkbox"/> газон	<input type="checkbox"/> проезжая часть

### Дополнительные функции

Датчик контроля уровня жира	<input type="checkbox"/>
Датчик контроля уровня осадка	<input type="checkbox"/>



- 1 Корпус из ПНД
- 2 Горловина из ПНД
- 3 Люк
- 4 Перегородка полупогружная
- 5 Гильза для подводящего трубопровода
- 6 Гильза для отводящего трубопровода
- 7 Перегородка
- 8 Лестница стационарная
- 9 Пригрузочная юбка
- 10 Кабельный ввод
- 11 Устройство контроля уровня жирового слоя
- 12 Устройство контроля уровня осадка

### Дополнительные сведения
