

ОПРОСНЫЙ ЛИСТ для заказа очистных сооружений сточных поверхностных (ливневые, талые) и технических вод

Заказчик/Адрес:	
Тел/факс/e-mail:	
Контактное лицо:	
Объект:	

Основные параметры

Поверхностный сток с селитебных территорий:			
<input type="checkbox"/>	С высоким уровнем благоустройства	<input type="checkbox"/>	Современная жилая застройка
<input type="checkbox"/>	Магистральные улицы	<input type="checkbox"/>	Индивидуальная застройка
Поверхностный сток с территории промышленных предприятий			
<input type="checkbox"/>	I группы	<input type="checkbox"/>	II группы
Расчетная площадь стока:	твердого покрытия	<input style="width: 100px;" type="text"/> га	газон
		<input style="width: 100px;" type="text"/> га	
Производительность очистных сооружений (не требует обязательного заполнения)			<input style="width: 100px;" type="text"/> м³/ч
Объем дождевого стока, отводимого на очистные сооружения $W_{оч}$			<input style="width: 100px;" type="text"/> м³
Расчетный расход дождевых вод Q_{cal}			<input style="width: 100px;" type="text"/> л/с

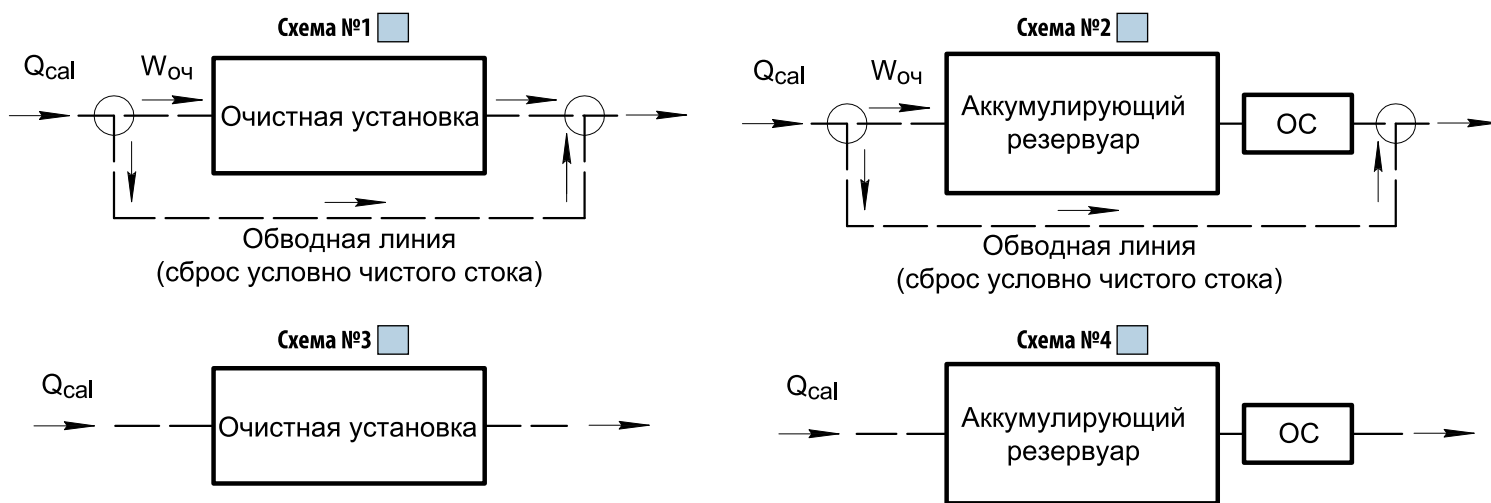
Показатели загрязнений сточных вод:

Взвешенные вещества	<input style="width: 100px;" type="text"/>	мг/л
Нефтепродукты	<input style="width: 100px;" type="text"/>	мг/л
Другие загрязнения	<input style="width: 100px;" type="text"/>	
Место сброса очищенных стоков:	<input type="checkbox"/> на рельеф	<input type="checkbox"/> городской коллектор
Водоем:	<input type="checkbox"/> хозяйственно-питьевого	<input type="checkbox"/> рыбохоз-ого назначения
Диаметр подводящего коллектора	<input style="width: 100px;" type="text"/>	мм
Глубина заложения	<input style="width: 100px;" type="text"/>	м

Дополнительные функции

Устройство контроля уровня плавающего слоя (нефтепродуктов)	<input style="width: 100px;" type="text"/>
Устройство контроля уровня осадка	<input style="width: 100px;" type="text"/>

Принципиальная схема очистки



Дополнительные сведения
